

On-Board Charger

AC- und DC-Laden
mit effizienter Leistungs-
elektronik



On-Board Charger

Hocheffiziente „One Device Solution“



HIGHLIGHTS

- AC-Ladung bis zu 22 kW mit 96 % Wirkungsgrad
- Integrierte DC-Ladefunktionalität
- Vollständig integrierte Ladekommunikation für AC- und DC-Laden, keine weiteren Geräte nötig
- Kompatibel mit dem EU- und US-Stromnetz
- Volle Interoperabilität mit allen normkonformen Ladestationen gemäß IEC 61851, DIN SPEC 70121 und ISO 15118

Die innoelectric Lösung

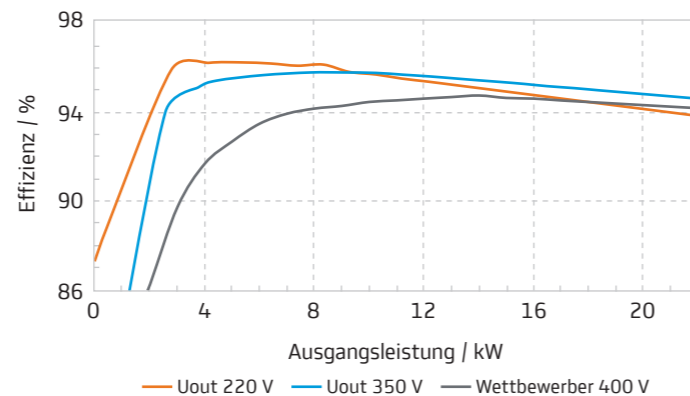
Das Laden eines Elektrofahrzeugs erfordert zahlreiche Komponenten. Sowohl die Leistungsübertragung als auch die Kommunikation müssen reibungslos funktionieren, um das Fahrzeug erfolgreich zu laden. Der innoelectric On-Board Charger (OBC) vereint Leistungselektronik und Kommunikation und kann als Systemlösung einfach in das Fahrzeug integriert werden.

Der innoelectric On-Board Charger ist in zwei Varianten erhältlich: OBC42 und OBC82. Beide Produkte können mit einer Leistung von bis zu 22 kW laden (AC-Laden) und unterstützen auch das DC-Schnellladen mit hoher Leistung (HPC, DC-Laden).

Effiziente Leistungselektronik

Der OBC erreicht mindestens einen Wirkungsgrad von mehr als 94 % zwischen 2 kW und 22 kW. Der maximale Wirkungsgrad liegt bei über 96 %.

Höchste Effizienz beim Ladevorgang



Die hocheffiziente Architektur des innoelectric On-Board Charger führt zu einer kompakten Produktgröße, geringen Ladeverlusten und einer minimalen Belastung des Kühlsystems innerhalb der Anwendung.

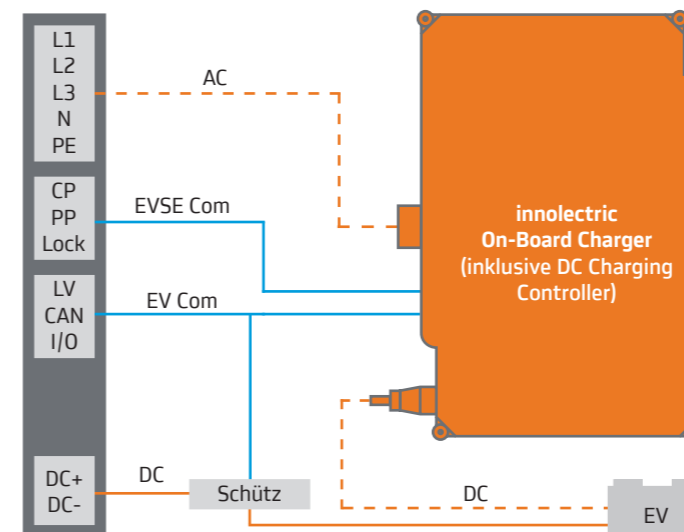
Insbesondere Anwender im kommerziellen Bereich profitieren von den hocheffizienten Ergebnissen, die zu einer besseren TCO führen.

DC Charging Controller

Der innoelectric On-Board Charger kombiniert die Leistungselektronik und das Kommunikationsmodul DC Charging Controller (D3C) und ermöglicht so das AC- und DC-Laden ohne die Notwendigkeit zusätzlicher Geräte. Dies basiert auf dem innoelectric Konzept, das lediglich die Integration einer einzigen Komponente für alle Ladefunktionalitäten auf Kundenseite erfordert.

Neben der üblichen AC-Ladefunktion über PWM-Kommunikation mit bis zu 22 kW unterstützt der OBC den DC-Ladestandard PLC (DIN SPEC 70121 und ISO 15118) mit einer Ausgangsleistung abhängig von der maximalen Ladefähigkeit des jeweiligen Elektrofahrzeugs.

Topologie für das DC-Schnellladen



Technische Daten des On-Board Charger

Produktname	OBC42	OBC82
Komponentendesign	400 V	800 V
Eingangsleistung	22 kW	
Eingangsspannung (3~ AC)	380 - 480 V (+10 / -14 %)	
Eingangsspannung (1~ AC)	120 - 240 V (+10 / -14 %)	
Eingangsstrom (AC)	32 A (pro Phase)	
Frequenz	50 - 60 Hz (+ / - 1 %)	
Wirkungsgrad (2-22 kW)	> 94 %	
Wirkungsgrad (2-10 kW)	> 96 %	
Ausgangsspannung (DC)	220 - 510 V	400 - 900 V
Ausgangsstrom (DC)	bis zu 65 A	bis zu 45 A
AC-Ladekommunikation	PWM (IEC 61851)	
DC-Ladekommunikation	PLC (DIN SPEC 70121, ISO 15118)	
Schnittstellen	1 x CAN J1939 / 1 x Service CAN	
Schutzart	IP 6K6K / IP 6K9K / IP 67	
Maße (L x B x H)	611 x 389 x 124 mm	
Gewicht	< 30 kg	
Betriebstemperatur	-40 - +65 °C	

Minimale Abweichungen aufgrund der Serienproduktion sind möglich.

Vorteile für Kunden

Vorteile beim DC-Ladevorgang

- Höhere Energiemengen können in der gleichen Zeit übertragen werden
- Der Ladestrom fließt direkt in die Fahrzeugbatterie
- Die PLC-Kommunikation ermöglicht einen schnellen und sicheren Ladevorgang
- Die maximale Ladeleistung wird automatisch zwischen EVSE (electric vehicle supply equipment), OBC und EV festgelegt

Weitere Vorteile

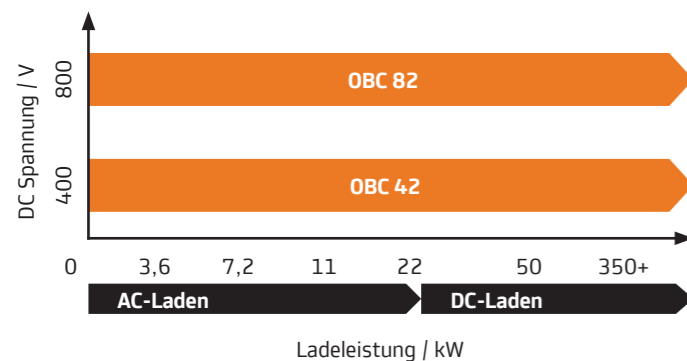
- Vollständige Steuerung des Aktuators
- I/Os für LED (RGB) und DC-Schütze
- Galvanische Trennung zwischen AC und DC
- Upgradefähige Software-Architektur
- Eigensicherheit in Bezug auf Spannung, Strom, Temperatur und Entladung
- LV Weitbereichseingang (9 V und 32 V)
- Optionale Erhöhung der Ladeleistung durch Parallelschaltung mehrerer OBCs
- Getestet nach Spezifikationen der LV123 / LV124, ECE R100 und ECE R10, um einen zuverlässigen Langzeitbetrieb zu gewährleisten

Modernste Lösungen

innoelectric treibt die Elektromobilität voran und entwickelt Komponentenlösungen für den elektrifizierten Antriebsstrang und den damit verbundenen Ladevorgang sowie die Energiespeicherung. Wir bieten effiziente Ladetechnik für Onboard- und Offboard-Anwendungen an. Sie können in PKW, LKW und jedem anderen Nutz- oder Baufahrzeug eingesetzt werden. Unsere Kunden profitieren von schlüsselfertigen Lösungen, die sich leicht integrieren lassen, weil Leistungselektronik und Ladekommunikation perfekt zusammenpassen.

Dank der innovativen Technologie von STMicroelectronics bietet innoelectric Produkte mit sehr hohem Wirkungsgrad und höchster Qualität an. Die Vorteile für Kunden des innoelectric On-Board Charger sind der überdurchschnittliche Wirkungsgrad des Produktes mit über 96% Effizienz und die hohe Verfügbarkeit.

Flexible Ladelösungen für unterschiedliche Topologien



Anwendungsgebiete



Personen- und Nutzfahrzeuge



Baumaschinen und -geräte



Neue Mobilitätskonzepte





innoelectric AG
Universitätsstraße 136
44799 Bochum
Deutschland

+49 234 60 14 36 70
sales@innoelectric.ag
www.innoelectric.ag